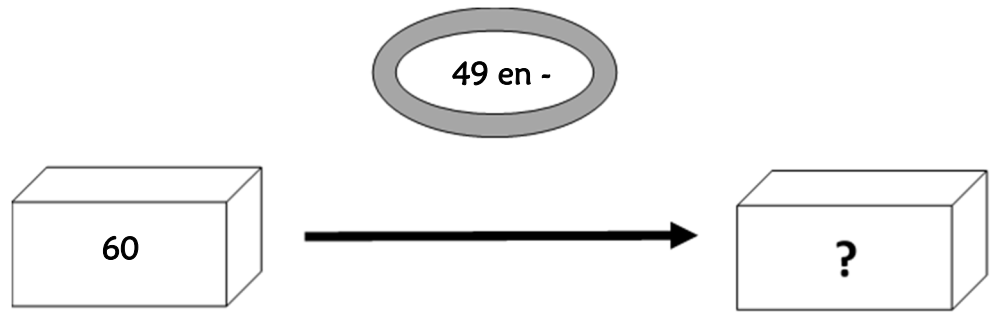


Résolution de problèmes CM1 - Problèmes additifs : transformation 1

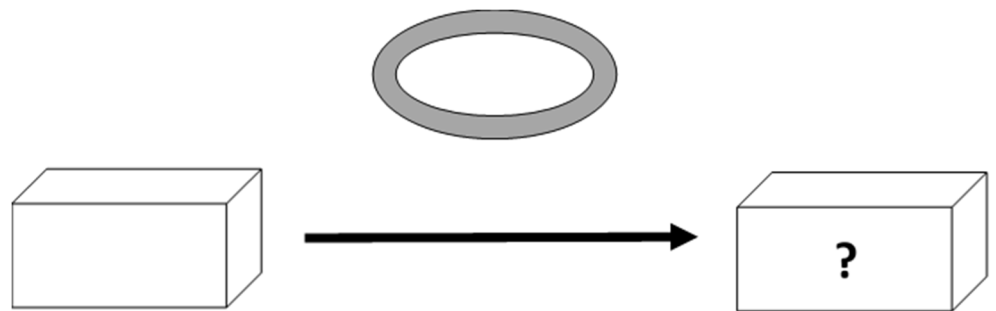
Problème collectif

Le réservoir de ma voiture est plein : il contient 60 litres. Au cours d'un voyage, j'ai consommé 49 litres. Combien reste-t-il d'essence dans mon réservoir ?

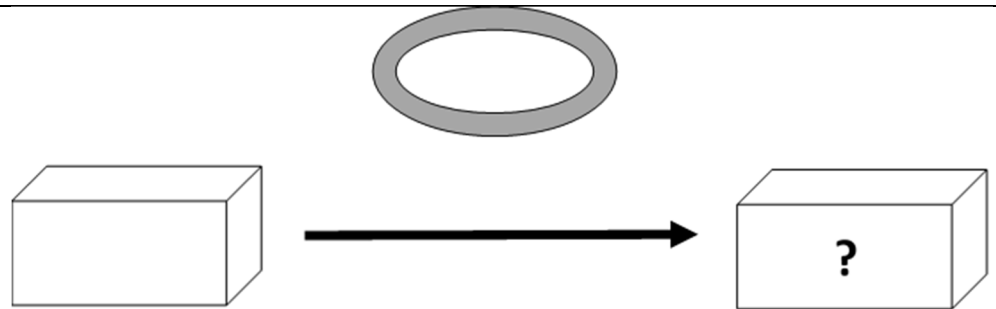


Entraînements

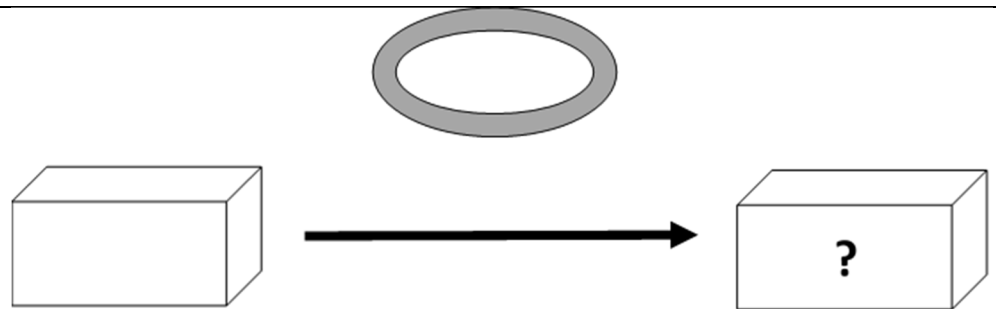
1 - J'avais 2 549 timbres dans mon album. Mon oncle me donne le sien qui en contient 13 412. Combien ai-je de timbres maintenant ?



2 - Il y avait 77 kg de feuilles d'arbres entassées dans la cour. Le vent en éparpille 15 kg. Quelle est la masse du nouveau tas ?



3 - Une marchande de journaux reçoit 1 500 journaux à 5 heures, puis 2070 à 11 heures. Combien a-t-elle reçu de journaux en tout ?

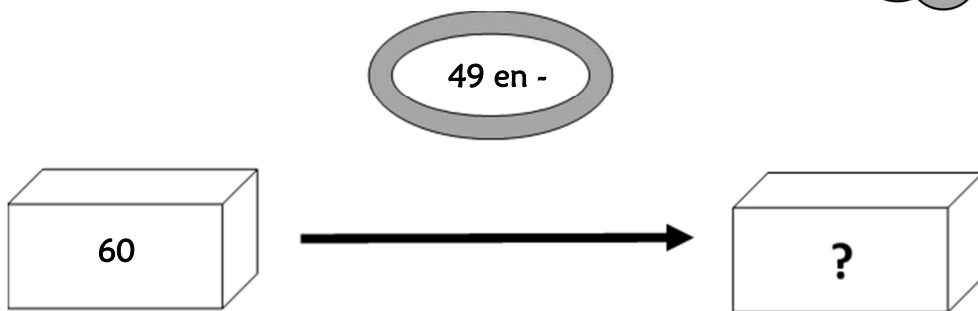




Problème collectif

Le réservoir de ma voiture est plein : il contient 60 litres. Au cours d'un voyage, j'ai consommé 49 litres.

Combien reste-t-il d'essence dans mon réservoir ?



Entraînements

1 - J'avais 2 549 timbres dans mon album. Mon oncle me donne le sien qui en contient 13 412.

Combien ai-je de timbres maintenant ?

Recherche	Réponse
	<p>J'ai maintenant timbres.</p>

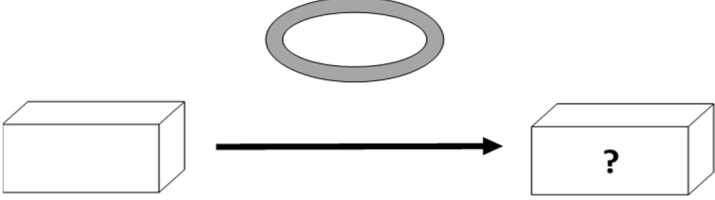
2 - Il y avait 77 kg de feuilles d'arbres entassées dans la cour. Le vent en éparpille 15 kg.

Quelle est la masse du nouveau tas ?

Recherche	Réponse
	<p>Le nouveau tas a une masse de kg.</p>

3 - Une marchande de journaux reçoit 1 500 journaux à 5 heures, puis 2070 à 11 heures.

Combien a-t-elle reçu de journaux en tout ?

Recherche	Réponse
 <p>The diagram illustrates the problem-solving process. On the left, there is a simple 3D box representing the initial quantity of newspapers. An arrow points from this box to a second 3D box on the right, which contains a question mark, representing the unknown total quantity. Above the arrow, the number 0 is circled, likely indicating a step in a calculation or a placeholder for a digit.</p>	<p>En tout, la marchande reçoit journaux.</p>

Résolution de problèmes CM1 - *Problèmes additifs : transformation 1* **Corrigé**

Problème collectif

Le réservoir de ma voiture est plein : il contient 60 litres. Au cours d'un voyage, j'ai consommé 49 litres.
Combien reste-t-il d'essence dans mon réservoir ?

⇒ **$60 - 49 = 11$ litres.**

Entraînements

1 - J'avais 2 549 timbres dans mon album. Mon oncle me donne le sien qui en contient 13 412.

Combien ai-je de timbres maintenant ?

⇒ **$2\ 549 + 13\ 412 = 15\ 961$ timbres.**

2 - Il y avait 77 kg de feuilles d'arbres entassées dans la cour. Le vent en éparpille 15 kg.

Quelle est la masse du nouveau tas ?

⇒ **$77 - 15 = 62$ kg.**

3 - Une marchande de journaux reçoit 1 500 journaux à 5 heures, puis 2 070 à 11 heures.

Combien a-t-elle reçu de journaux en tout ?

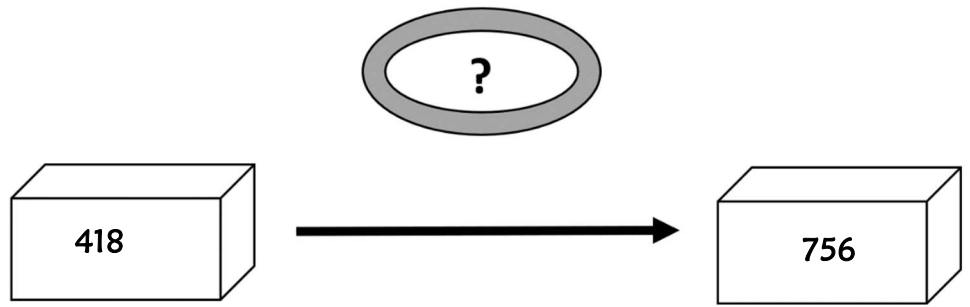
⇒ **$1\ 500 + 2\ 070 = 3\ 570$ journaux.**

Résolution de problèmes CM1 - Problèmes additifs : transformation 2

Problème collectif

Il faut 756 mètres de grillage pour encadrer la cour de l'école. On n'en possède que 418 mètres.

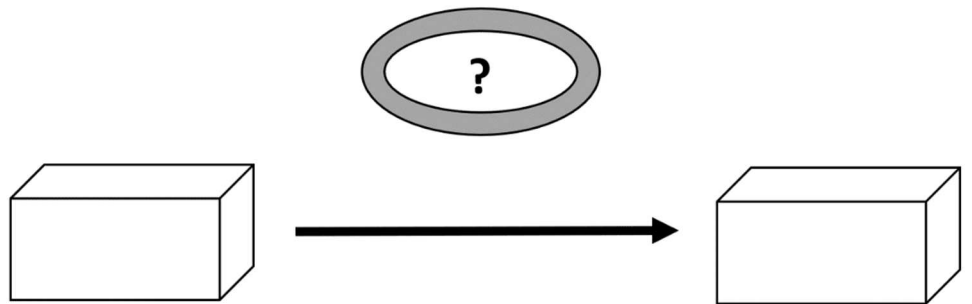
Combien de mètres de grillage doit-on encore acheter ?



Entraînements

1 - Marie pesait 69 kg avant de faire un régime. Elle pèse maintenant 63 kg.

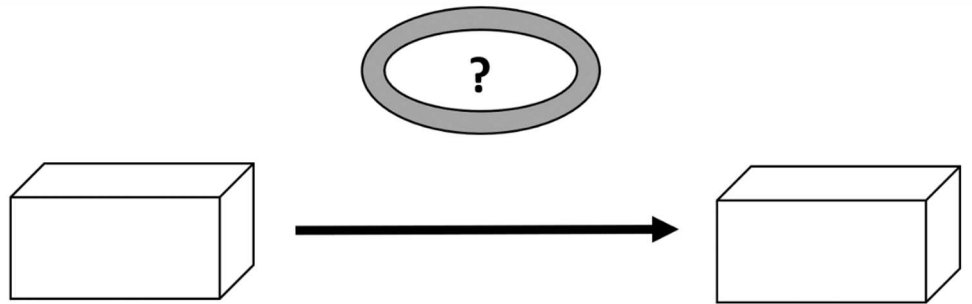
Quel poids a-t-elle perdu ?



2 - La population de Francheville sur Mer était de 378 041 habitants en 1900.

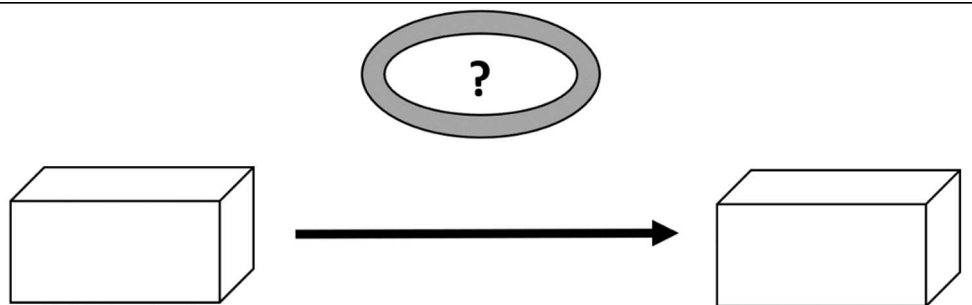
Elle est aujourd'hui de 459 718 habitants.

De combien a-t-elle augmenté en 100 ans ?



3 - Nicolas a 18 € dans sa tirelire. Hier, il possédait 27 € mais il a acheté des stylos et un tube de colle.

Quelle somme a-t-il dépensé pour ses achats ?

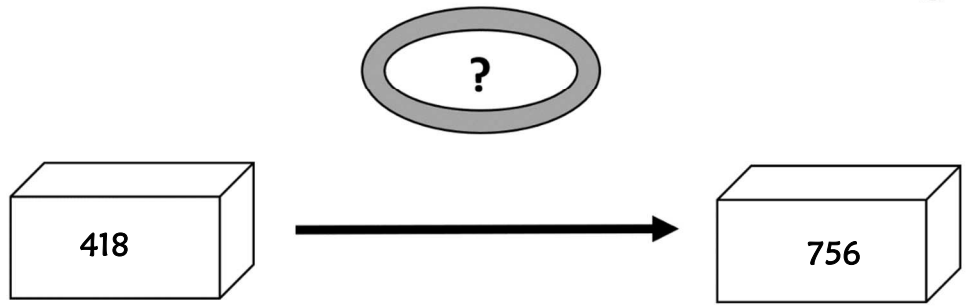




Problème collectif

Il faut 756 mètres de grillage pour encadrer la cour de l'école. On n'en possède que 418 mètres.

Combien de mètres de grillage doit-on encore acheter ?



Entraînements

1 - Marie pesait 69 kg avant de faire un régime. Elle pèse maintenant 63 kg. *Quel poids a-t-elle perdu ?*

Recherche	Réponse
	<p>Marie a perdu kg.</p>

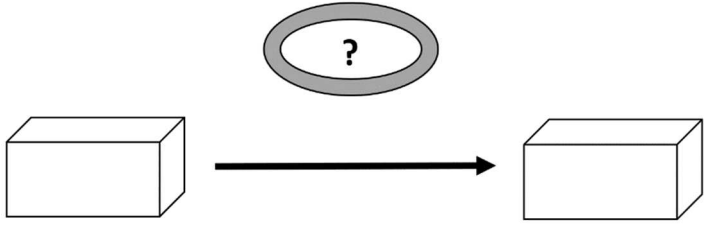
2 - La population de Francheville sur Mer était de 378 041 habitants en 1900. Elle est aujourd'hui de 459 718 habitants.

De combien a-t-elle augmenté en 100 ans ?

Recherche	Réponse
	<p>La population a augmenté de habitants.</p>

3 - Nicolas a 18 € dans sa tirelire. Hier, il possédait 27 € mais il a acheté des stylos et un tube de colle.

Quelle somme a-t-il dépensé pour ses achats ?

Recherche	Réponse
	<p>Pour ses achats, Nicolas a dépensé €.</p>

Résolution de problèmes CM1 - *Problèmes additifs : transformation 2* **Corrigé**

Problème collectif

Il faut 756 mètres de grillage pour encadrer la cour de l'école. On n'en possède que 418 mètres.

Combien de mètres de grillage doit-on encore acheter ?

⇒ **756 - 418 = 338 mètres.**

Entraînements

1 - Marie pesait 69 kg avant de faire un régime. Elle pèse maintenant 63 kg.

Quel poids a-t-elle perdu ?

⇒ **69 - 63 = 6 kg.**

2 - La population de Francheville sur Mer était de 378 041 habitants en 1900. Elle est aujourd'hui de 459 718 habitants.

De combien a-t-elle augmenté en 100 ans ?

⇒ **459 718 - 378 041 = 81 677 habitants.**

3 - Nicolas a 18 € dans sa tirelire. Hier, il possédait 27 € mais il a acheté des stylos et un tube de colle.

Quelle somme a-t-il dépensé pour ses achats ?

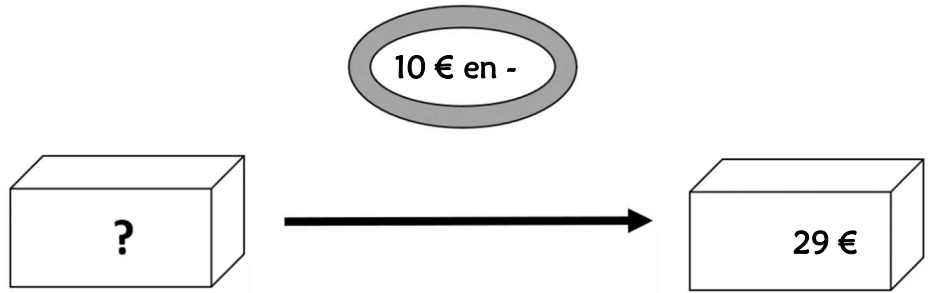
⇒ **27 - 18 = 9 €.**

Résolution de problèmes CM1 - Problèmes additifs : transformation 3

Problème collectif

J'achète un sweat-shirt en solde qui coûte 29 €. La remise était de 10 €.

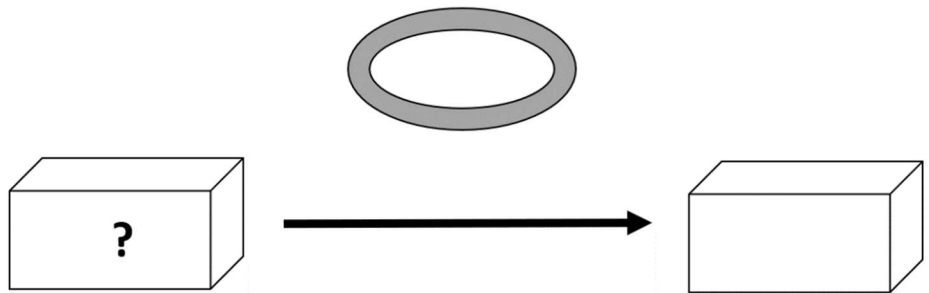
Combien coûtait le sweat-shirt avant les soldes ?



Entraînements

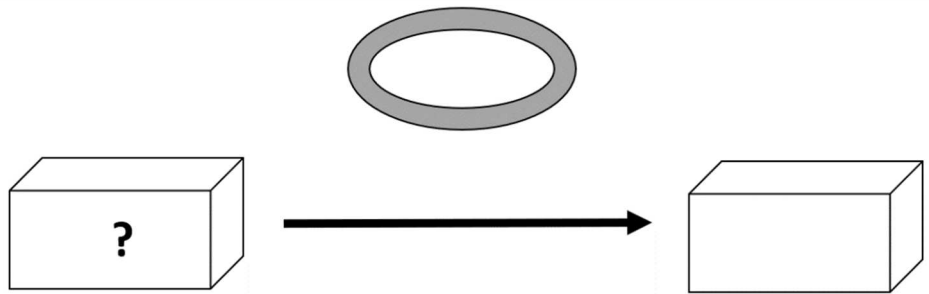
1 - Nous sommes 142 élèves à l'école actuellement. 17 élèves ont déménagé et quitté l'école depuis la rentrée.

Combien étions-nous au début de l'année ?



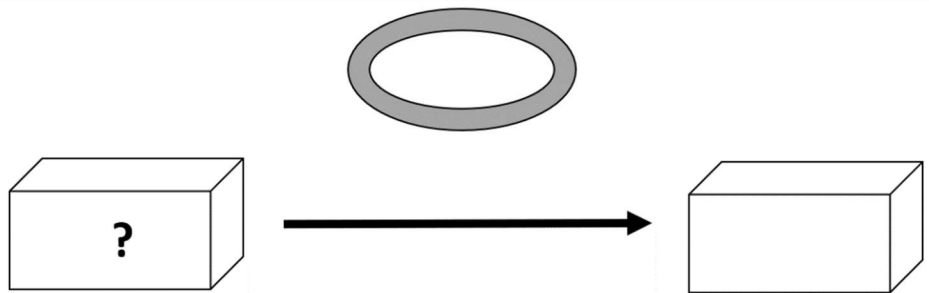
2 - Le compteur de ma voiture indique 27 609 km. J'ai parcouru 931 km pendant les vacances.

Qu'indiquait le compteur avant mon départ en voiture ?



3 - Entre 1900 et 2000, la population de ma ville natale a diminué de 1 729 personnes. Nous sommes aujourd'hui 258 742.

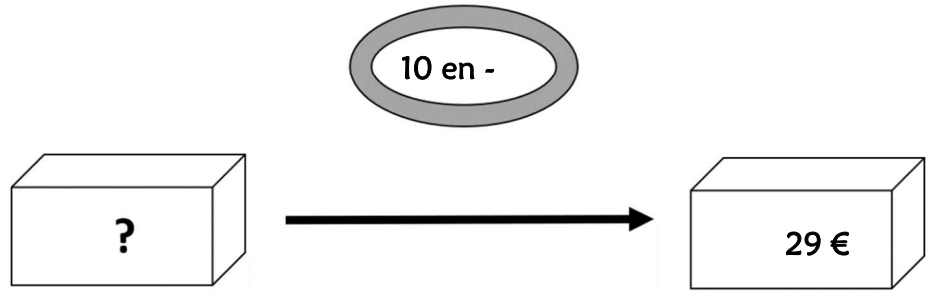
Combien étions-nous il y a un siècle ?





Problème collectif

J'achète un sweat-shirt en solde qui coûte 29 €. La remise était de 10 €. *Combien coûtait le sweat-shirt avant les soldes ?*



Entraînements

1 - Nous sommes 142 élèves à l'école actuellement. 17 élèves ont déménagé et quitté l'école depuis la rentrée.

Combien étions-nous au début de l'année ?

Recherche	Réponse
	<p>Au début de l'année, nous étions élèves.</p>

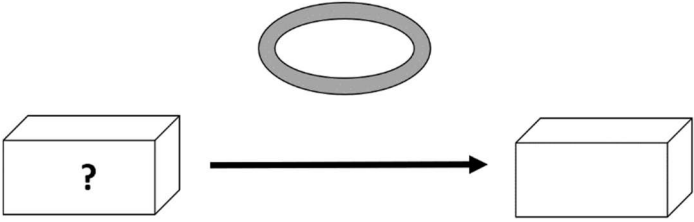
2 - Le compteur de ma voiture indique 27 609 km. J'ai parcouru 931 km pendant les vacances.

Qu'indiquait le compteur avant mon départ en voiture ?

Recherche	Réponse
	<p>Avant mon départ, le compteur indiquait km.</p>

3 - Entre 1900 et 2000, la population de ma ville natale a diminué de 1 729 personnes. Nous sommes aujourd'hui 258 742.

Combien étions-nous il y a un siècle ?

Recherche	Réponse
 <p>The diagram in the 'Recherche' column shows a 3D rectangular box on the left containing a question mark. A horizontal arrow points from this box to another empty 3D rectangular box on the right. Above the arrow is a thick, grey, 3D ring. This visualizes a transition or a change in a value.</p>	<p>Au début du siècle, nous étions habitants.</p>

Résolution de problèmes CM1 - *Problèmes additifs : transformation 3* **Corrigé**

Problème collectif

J'achète un sweat-shirt en solde qui coûte 29 €. La remise était de 10 €. *Combien coûtait le sweat-shirt avant les soldes ?*

⇒ $29 + 10 = 39$ €.

Entraînements

1 - Nous sommes 142 élèves à l'école actuellement. 17 élèves ont déménagé et quitté l'école depuis la rentrée.

Combien étions-nous au début de l'année ?

⇒ $142 + 17 = 159$ élèves.

2 - Le compteur de ma voiture indique 27 609 km. J'ai parcouru 931 km pendant les vacances.

Qu'indiquait le compteur avant mon départ en voiture ?

⇒ $27\ 609 - 931 = 26\ 678$ km.

3 - Entre 1900 et 2000, la population de ma ville natale a diminué de 1 729 personnes. Nous sommes aujourd'hui 258 742.

Combien étions-nous il y a un siècle ?

⇒ $258\ 742 + 1\ 729 = 260\ 471$ personnes.

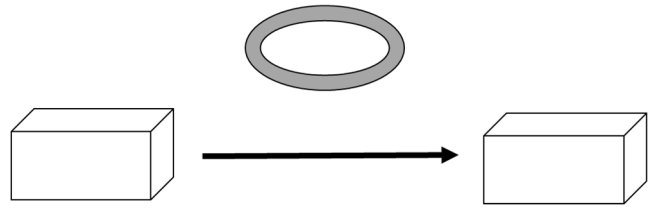
Résolution de problèmes CM1 - *Problèmes additifs : transformation 4*

Pour chaque problème, indique s'il s'agit d'un problème de type A, B ou C, complète le schéma puis résous-le sur ton cahier.

Entraînements

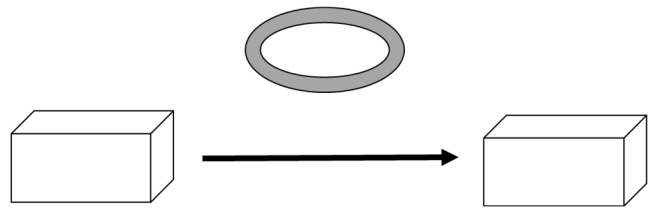
1 - En 50 ans, la population de la ville a diminué de 2 345 personnes. Elle en compte maintenant 4 580.
Combien y avait-il d'habitants il y a 50 ans ?

Type de problème :



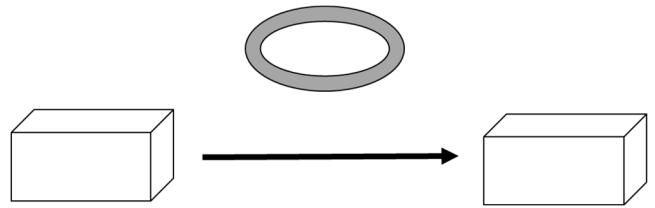
2 - Au début du match, il y avait 1 560 spectateurs dans les tribunes. Il y en a maintenant 1 856.
Combien de spectateurs sont arrivés depuis le début du match ?

Type de problème :



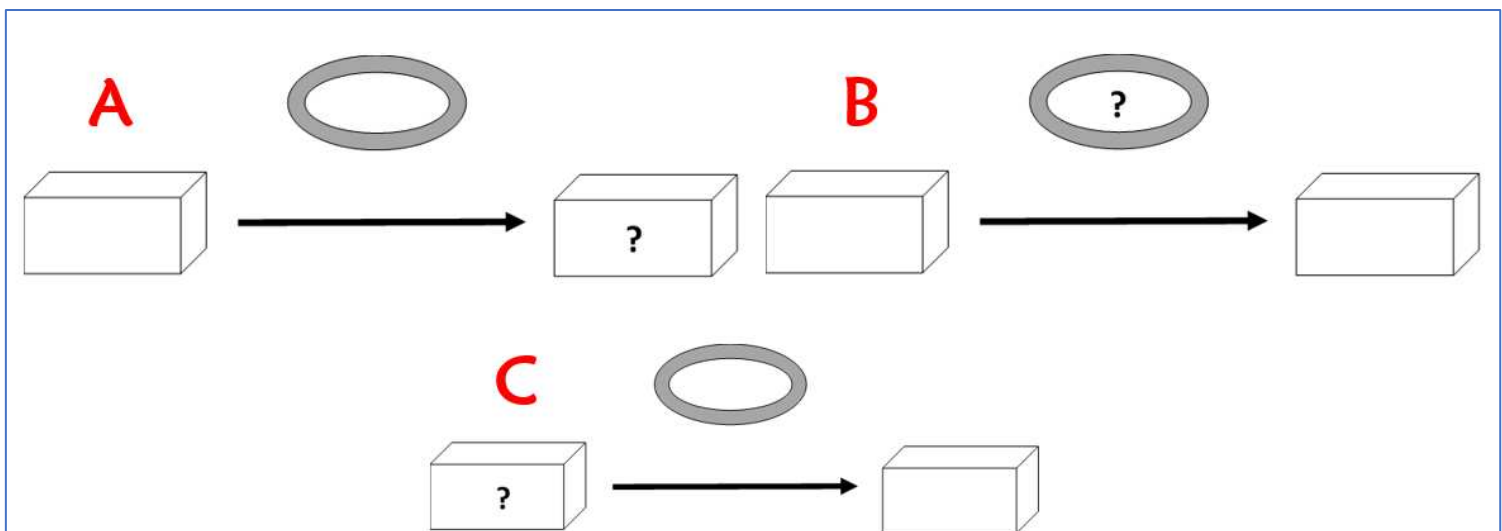
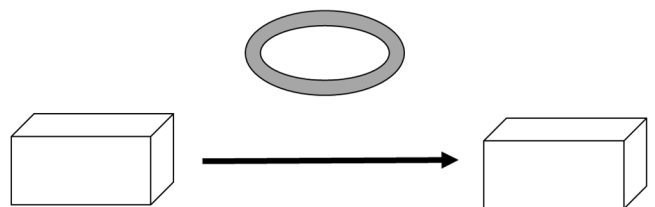
3 - Quand je prenais des bains, je consommais au total 45 m³ d'eau par semaine. Maintenant que je prends des douches, j'économise 8 m³ d'eau par semaine.
Quelle est maintenant ma consommation d'eau par semaine ?

Type de problème :



4 - L'année dernière, en triple-bond, je franchissais 450 cm. Cette année, je ne saute que 380 cm.
De combien de centimètres ma performance en triple-bond a-t-elle baissé ?

Type de problème :





Pour chaque problème, indique s'il s'agit d'un problème de type A, B ou C, puis résous-le.

Entraînements

1 - En 50 ans, la population de la ville a diminué de 2 345 personnes. Elle en compte maintenant 4 580.

Combien y avait-il d'habitants il y a 50 ans ?

Type de problème :

Recherche	Réponse
	<p>Il y a 50 ans, il y avait habitants.</p>

2 - Au début du match, il y avait 1 560 spectateurs dans les tribunes. Il y en a maintenant 1 856.

Combien de spectateurs sont arrivés depuis le début du match ?

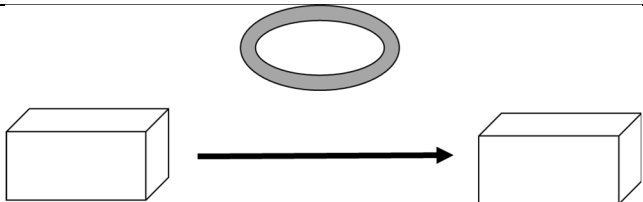
Type de problème :

Recherche	Réponse
	<p>..... spectateurs sont arrivés depuis le début du match.</p>

3 - Quand je prenais des bains, je consommais au total 45 m³ d'eau par semaine. Maintenant que je prends des douches, j'économise 8 m³ d'eau par semaine.

Quelle est maintenant ma consommation d'eau par semaine ?

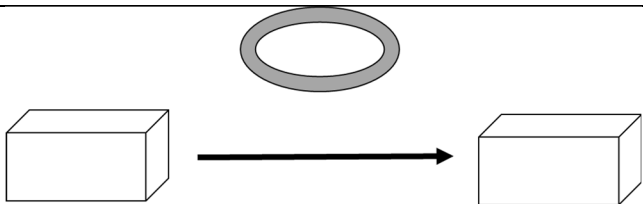
Type de problème :

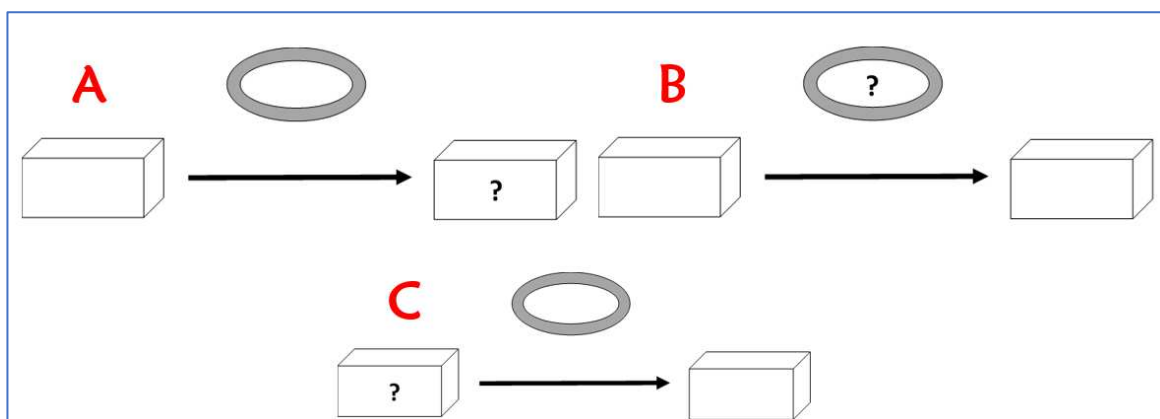
Recherche	Réponse
	<p>Ma consommation d'eau est maintenant de m³ par semaine.</p>

4 - L'année dernière, en triple-bond, je franchissais 450 cm. Cette année, je ne saute que 380 cm.

De combien de centimètres ma performance en triple-bond a-t-elle baissé ?

Type de problème :

Recherche	Réponse
	<p>Ma performance en triple-bond a baissé de cm.</p>



Résolution de problèmes CM1 - *Problèmes additifs : transformation 4* **Corrigé**

Pour chaque problème, indique s'il s'agit d'un problème de type A, B ou C, puis résous-le sur ton cahier.

1 - En 50 ans, la population de la ville a diminué de 2 345 personnes. Elle en compte maintenant 4 580.
Combien y avait-il d'habitants il y a 50 ans ?

Type de problème : **C**

$$\Rightarrow 4\,580 + 2\,345 = 6\,925 \text{ habitants.}$$

2 - Au début du match, il y avait 1 560 spectateurs dans les tribunes. Il y en a maintenant 1 856.
Combien de spectateurs sont arrivés depuis le début du match ?

Type de problème : **B**

$$\Rightarrow 1\,856 - 1\,560 = 296 \text{ spectateurs.}$$

3 - Quand je prenais des bains, je consommais au total 45 m³ d'eau par semaine. Maintenant que je prends des douches, j'économise 8 m³ d'eau par semaine.

Quelle est maintenant ma consommation d'eau par semaine ?

Type de problème : **A**

$$\Rightarrow 45 - 8 = 37 \text{ m}^3 \text{ d'eau.}$$

4 - L'année dernière, en triple-bond, je franchissais 450 cm. Cette année, je ne saute que 380 cm.
De combien de centimètres ma performance en triple-bond a-t-elle baissé ?

Type de problème : **B**

$$\Rightarrow 450 - 380 = 70 \text{ cm.}$$